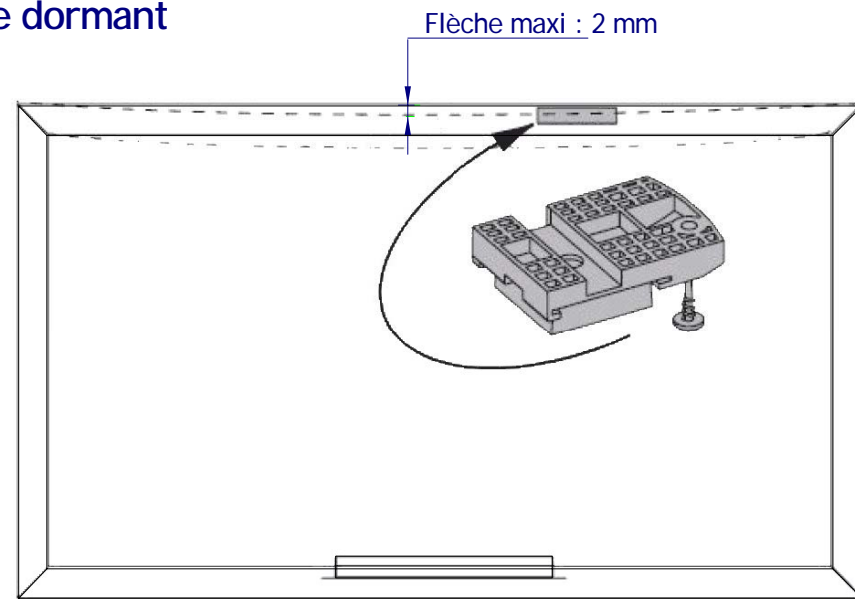


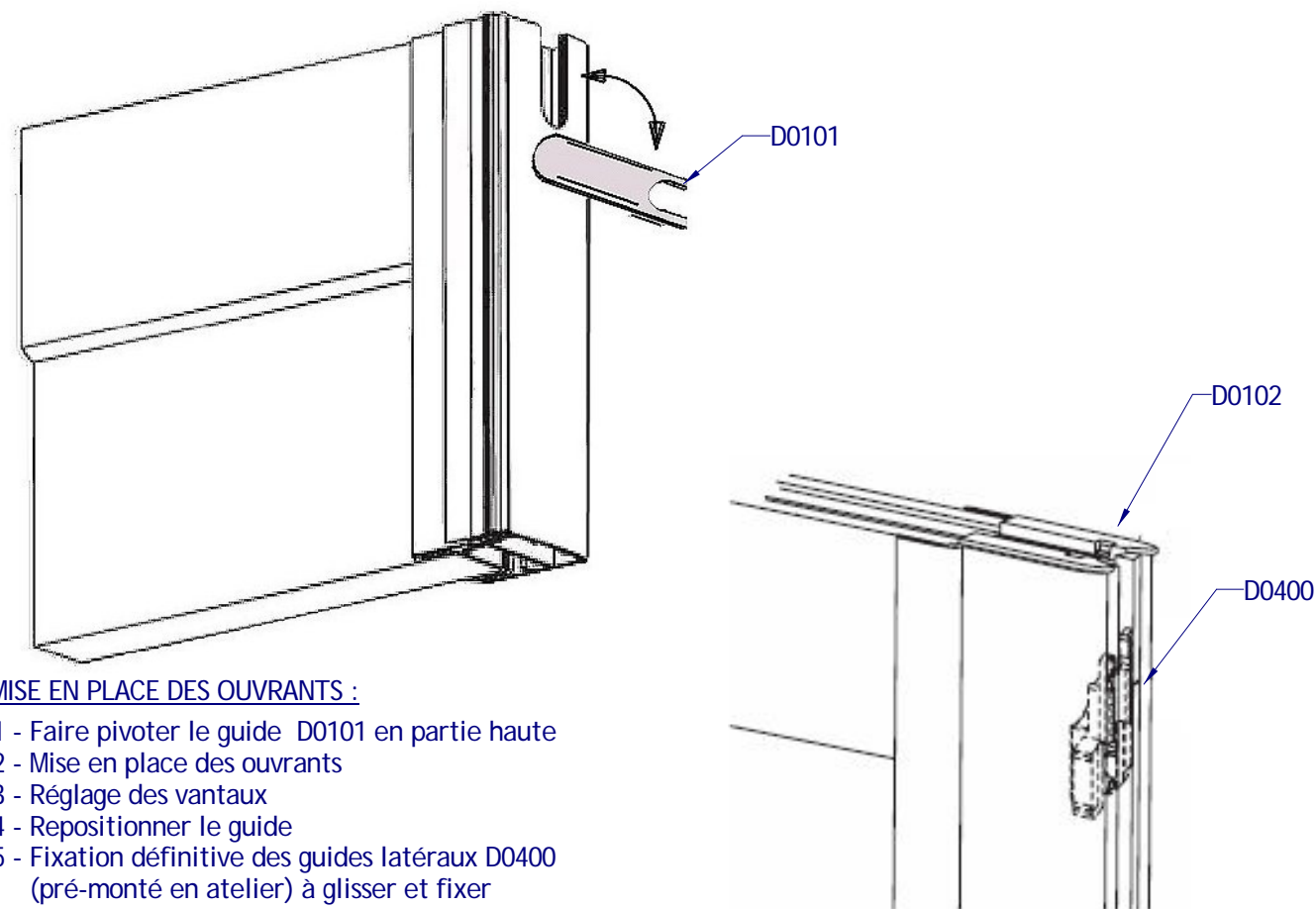
## Pose du cadre dormant



## Pose du cadre ouvrant

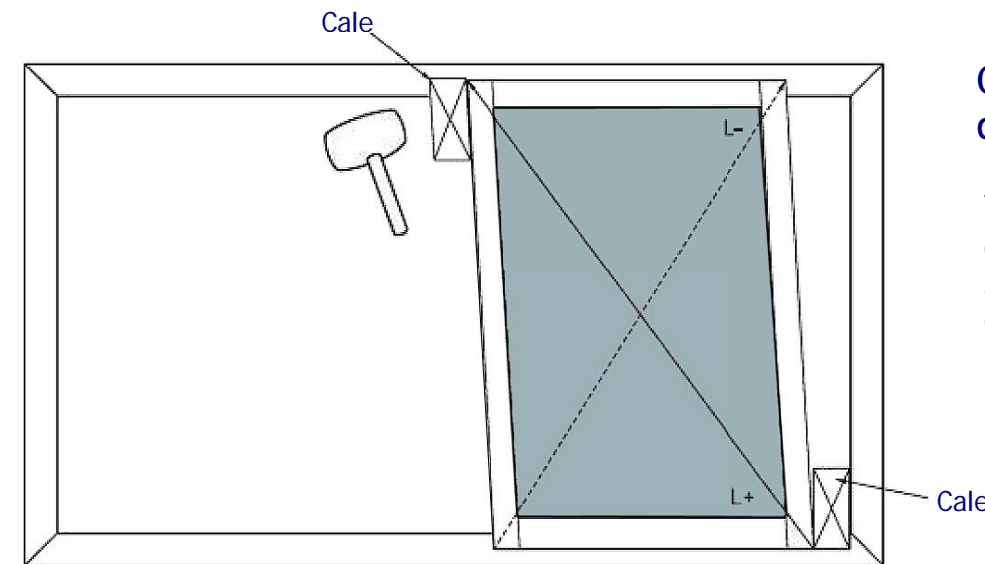
Mettre en place les vantaux en faisant coulisser à droite ou à gauche la cale haute d'étanchéité. Puis positionner la cale dans l'axe des chicanes, et fixer par les vis fournies.

## Guides et butées



### MISE EN PLACE DES OUVRANTS :

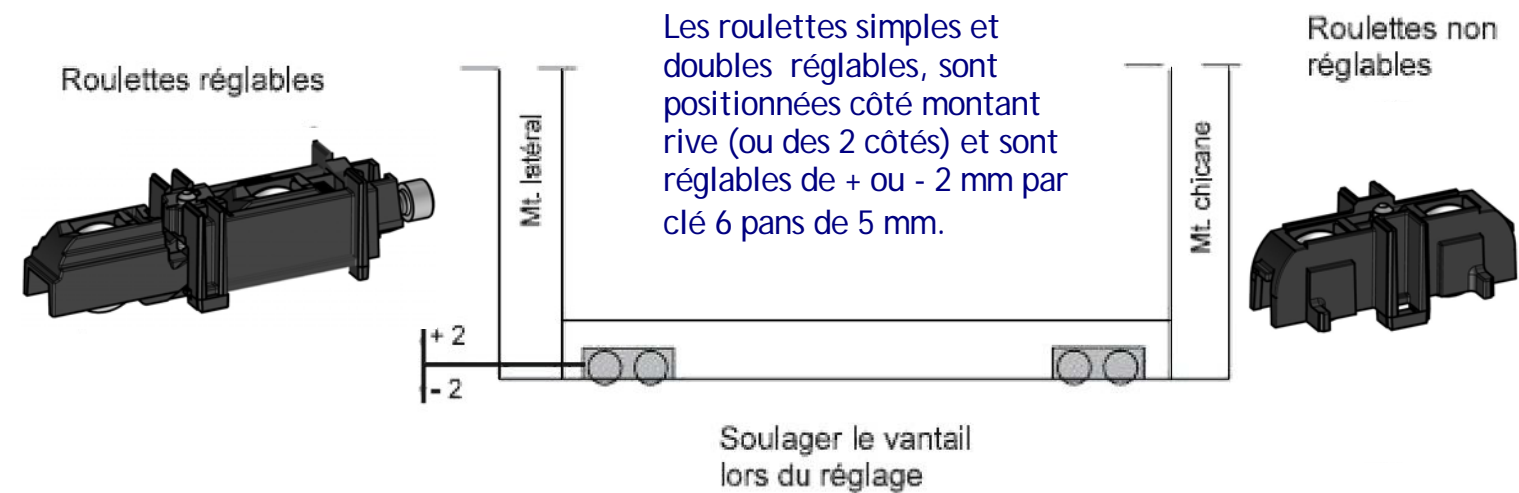
- 1 - Faire pivoter le guide D0101 en partie haute
- 2 - Mise en place des ouvrants
- 3 - Réglage des vantaux
- 4 - Re-positionner le guide
- 5 - Fixation définitive des guides latéraux D0400 (pré-monté en atelier) à glisser et fixer définitivement afin d'assurer l'anti-dégondage.



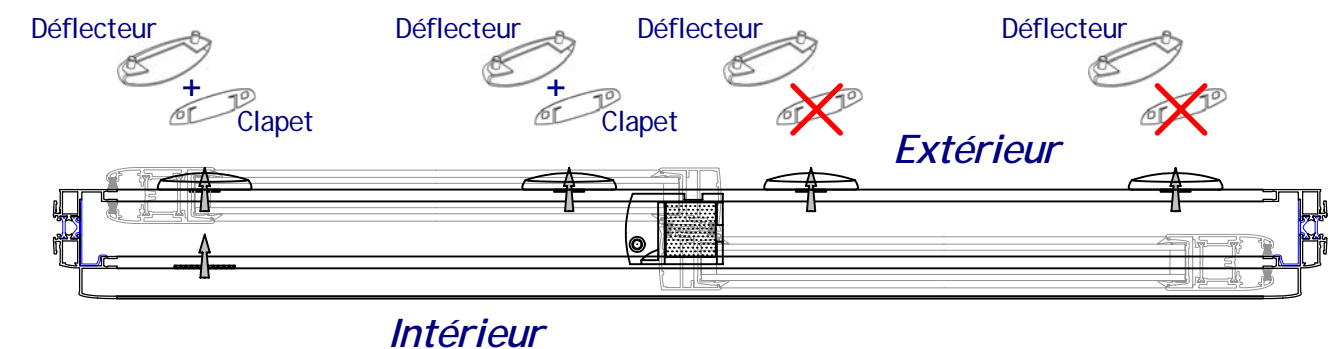
## Contrôle de l'équerrage des ouvrants

Vérifier les diagonales pour contrôler l'équerrage. Si les côtes (L) sont différentes : Caler le vantail en exerçant une pression à l'aide d'un maillet à l'opposé de la cale.

## Roulettes réglages et non réglables



## Drainage (évacuation de l'eau de pluie et de l'eau de condensation)



	DESIGNATION			
	<h1>Coulissant aluminium</h1> <h2>Recommandations de pose</h2>			
DESSINE LE: 14/12/2010	DESSIN N°	INDICE	B	PAGE
DESSINE PAR: JT	NOT0015 <small>(Ancien "FTEC0006" et "LE-2122")</small>	ECHELLE	1/1	1