

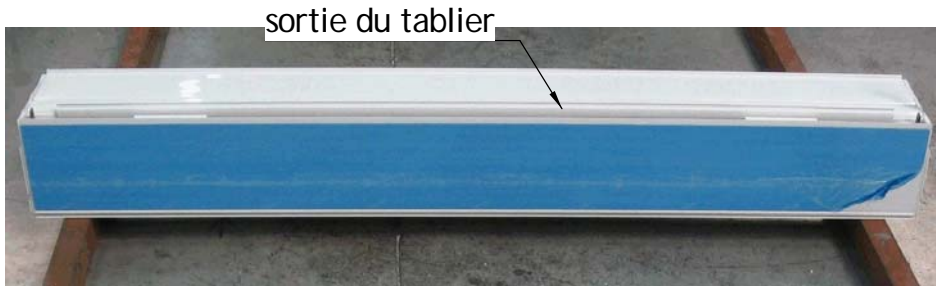
Notice de Montage

Volet Roulant Rondo+ - Menuiserie PVC

POSE EN RENOVATION

NE PAS TOUCHER AU TABLIER

- 1** Poser le coffre dos au sol, la sortie de tablier vers le haut, sur des tasseaux bois

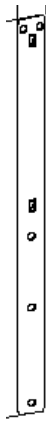
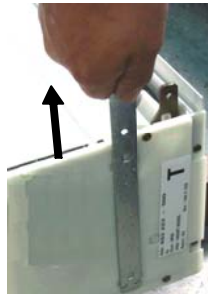


- 2** Pour VR venant de chez SPPF, perferer à l'aide d'un tournevis les quatre lumières d'accrochage des pattes de fixation VR - Menuiserie.



Patte de fixation VR - Menuiserie

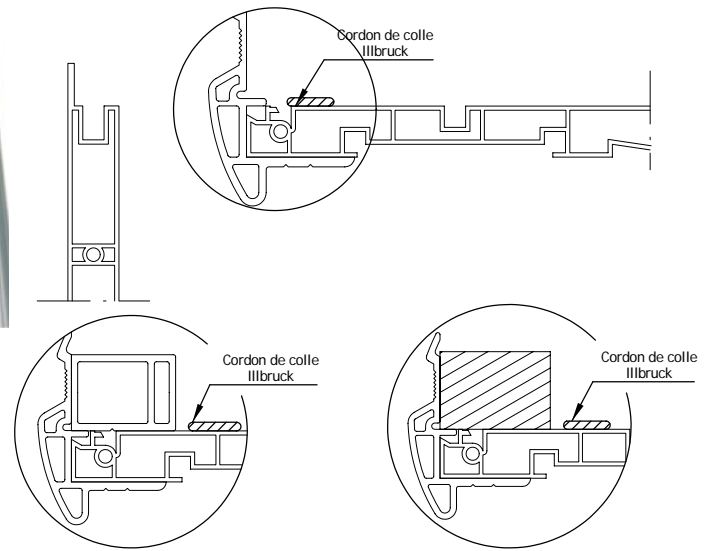
Positionner les pattes de fixation VR-Menuiserie dans les lumières et tirer vers le haut
NE PAS METTRE DE VIS



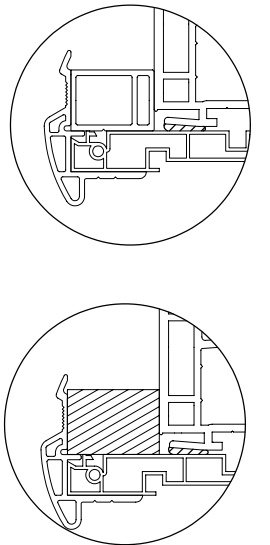
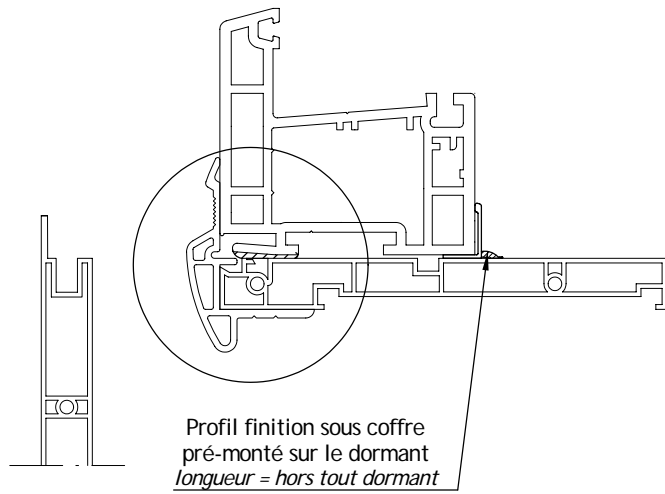
- 5** Appliquer un cordon de colle type MS Polymère (Code LD 8363) sur toute la longueur de la sous-face du coffre.



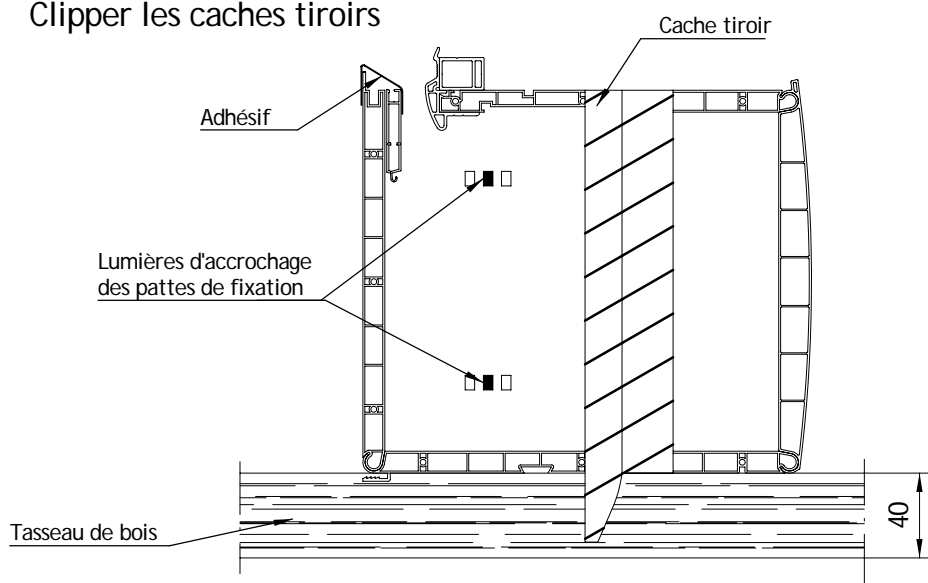
Positionnement du cordon, comme suit :



- 6** Positionner le dormant sur la sous-face. Centrer le dormant sur la longueur du coffre.



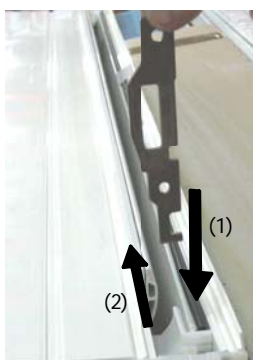
- 3** Clipper les caches tiroirs



- 4** Positionner les pattes de liaison console - coulisse sur les volets roulants fabriqués chez SPPF



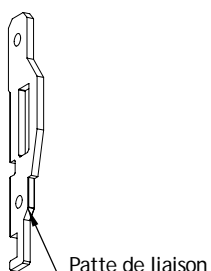
Tulipe



Après le plaquage de la patte contre la tulipe finir de positionner la patte de liaison au maillet



Enfoncer la patte entre la tulipe et le kit (1) puis la plaquer contre la tulipe (2)

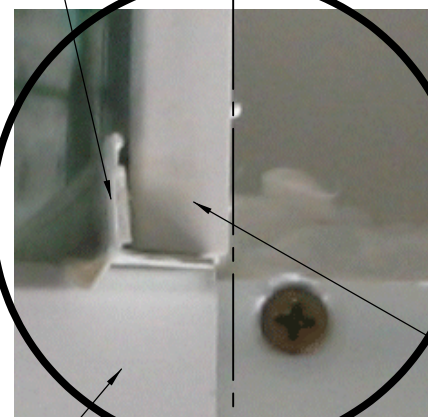


Patte de liaison

- 7** Positionner les caches tiroirs à fleur de l'aile de recouvrement du dormant côté intérieur



Profil finition sous coffre



Dormant

Cache tiroir

- 8** Visser les pattes de fixation VR-Menuiserie sur le dormant

Vis PVC TF 4,3 x 20



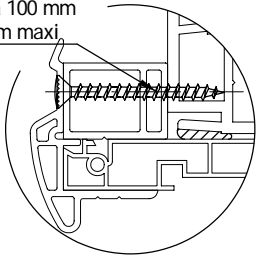
9 Visser le guide tablier sur le dormant

Vis PVC TF 4,3x20
Vis d'extrémité à 100 mm
Entraxe 300 mm maxi

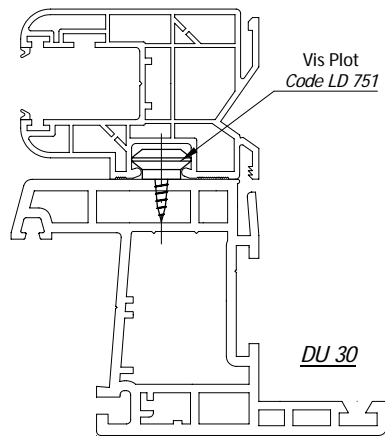
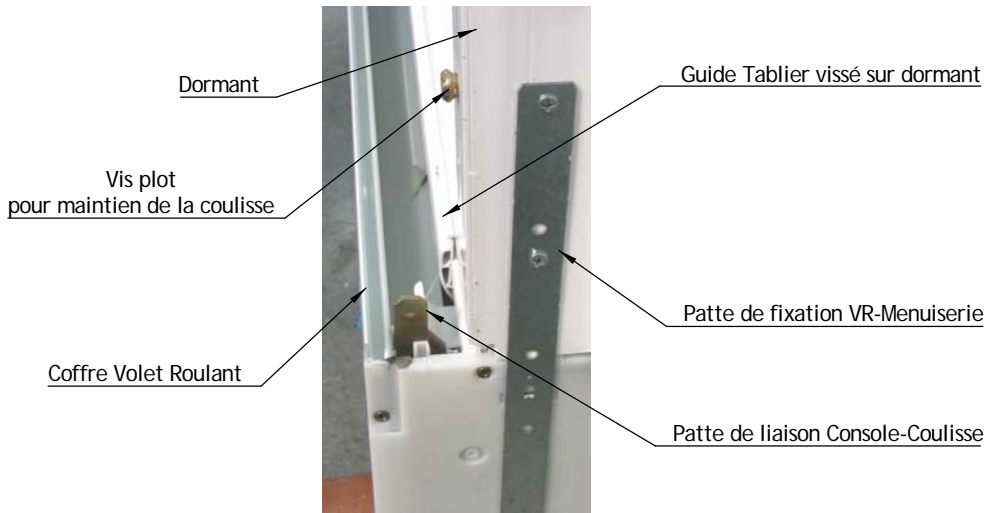
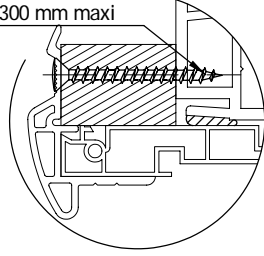


Profil finition sous coffre
pré-monté sur le dormant
longueur = hors tout dormant

Vis PVC TF 4,3x35
Vis d'extrémité à 100 mm
Entraxe 300 mm maxi

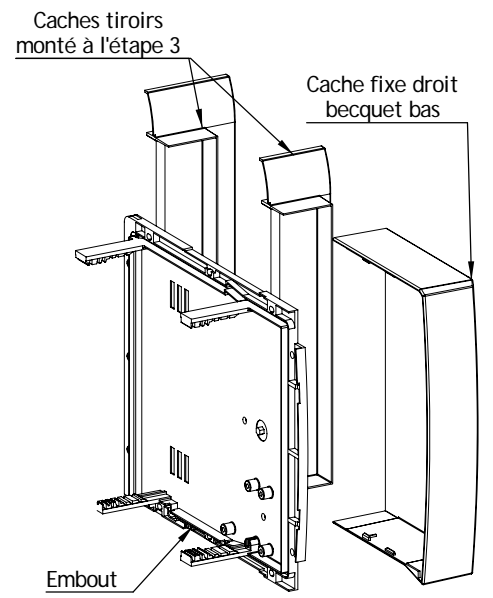
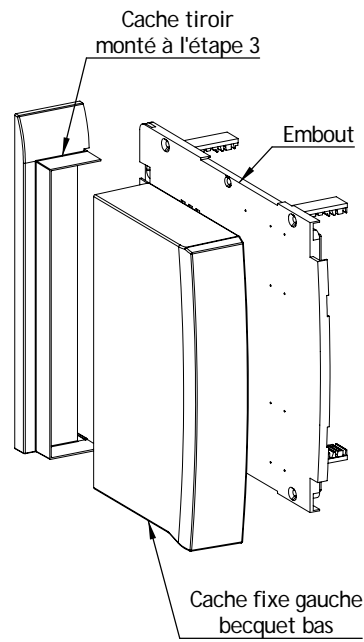


Vis PVC TF 4,3x45
Vis d'extrémité à 100 mm
Entraxe 300 mm maxi



12 Démontez la genouillère, si nécessaire, pour les volets roulants fabriqués chez SPPF

13 Rajouter les caches fixes becquet vers le bas



10 Sortir le tablier et positionner les butées

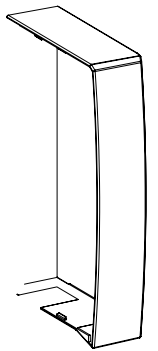
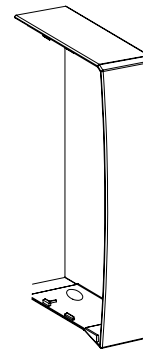
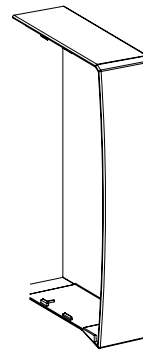
Butées sur lame finale



Profil finition sous coffre
pré-monté sur le dormant
longueur = hors tout dormant

Cache fixe droit becquet bas
côté opposé à la manoeuvre
et côté de la manoeuvre motorisé

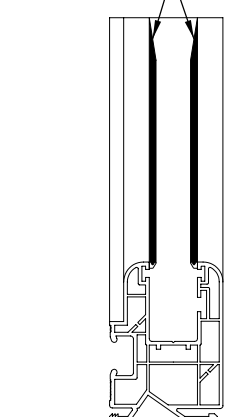
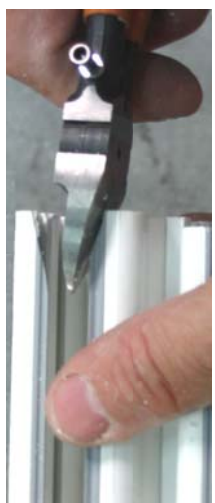
Cache fixe découpé droit becquet bas
côté de la manoeuvre par sangle



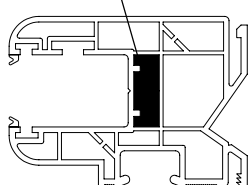
Cache fixe percé droit becquet bas
côté de la manoeuvre par treuil

11 Positionner les coulisses après entaillage des joints

Entaillage des joints en partie haute
de la coulisse



Chambre de positionnement
de la patte de liaison console-coulisse



14 Assurer l'étanchéité à l'extrémité du volet roulant sur la menuiserie par un cordon de colle ILLBRUCK festix Polyvalente MS 55



15 Retourner l'ensemble (la menuiserie avec le volet roulant)

16 Monter la genouillère et la tringle, si nécessaire

17 Réaliser un essai de cycle descente et montée