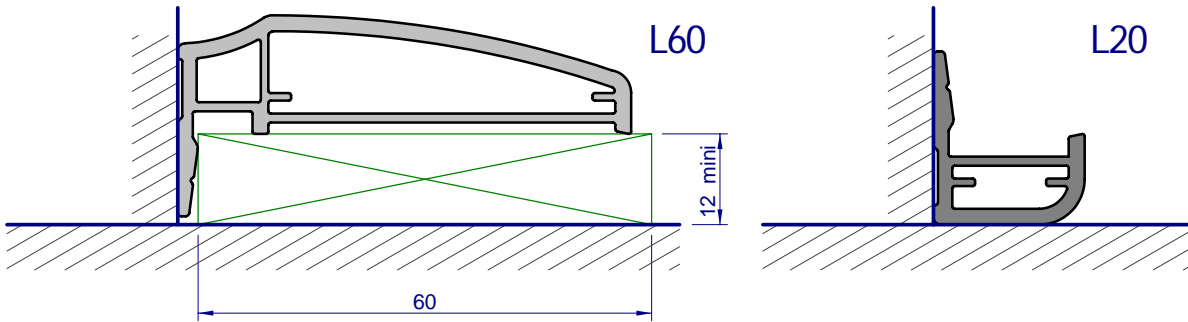


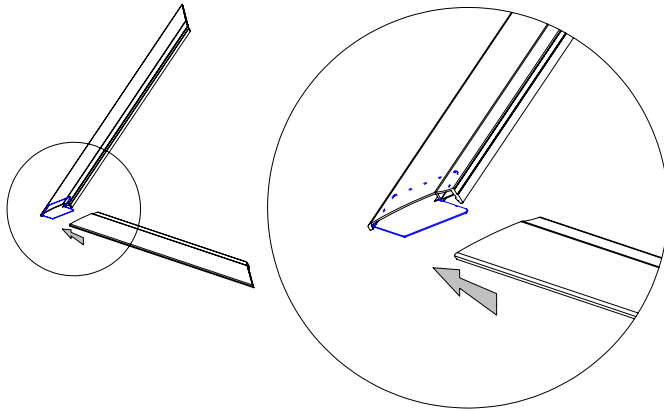
1 AVANT mise en oeuvre du dormant :

- Débiter l'aile intérieure à longueur en coupe à 45° (les 2 traverses + les 2 montants)

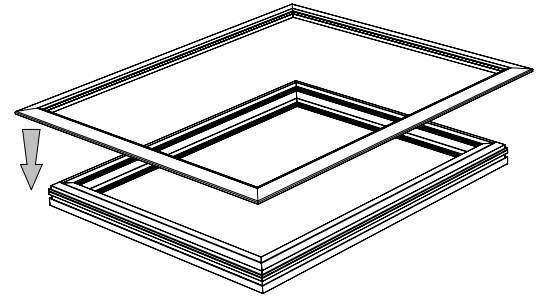
- Prise de cote
- Débit avec scie à coupe d'onglet



- Assembler les ailes intérieures avec les équerres inox pour en faire un cadre

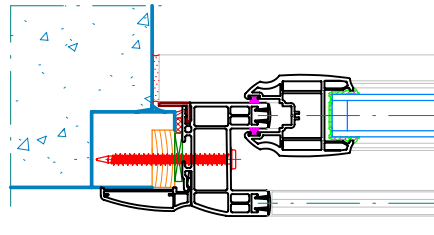


- Clipper ce cadre sur le cadre dormant

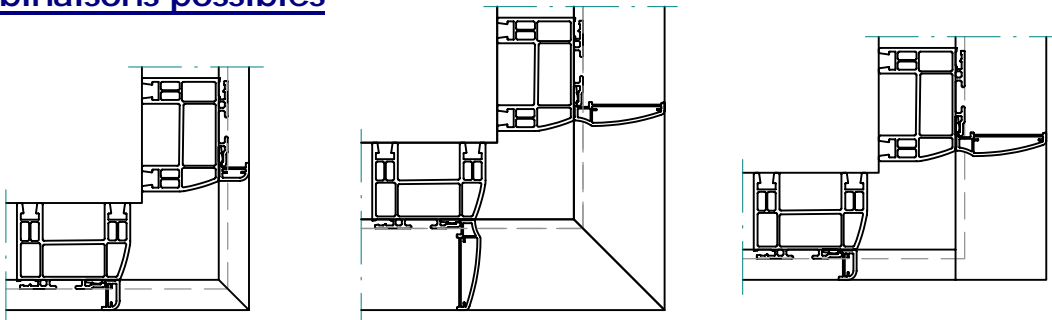


2 Poser le dormant

- Poser le dormant (l'ensemble dormant + aile) comme un dormant rénovation classique, en venant en appui sur l'aile.



3 Combinaisons possibles



	DESIGNATION			
	Pose des habillages TWINEA			
DESSINE LE: 20/01/2009	DESSIN N°	INDICE	A	PAGE
DESSINE PAR : JT	NOT0013 <small>(Ancien "FTEC0010")</small>	ECHELLE	1/1	1