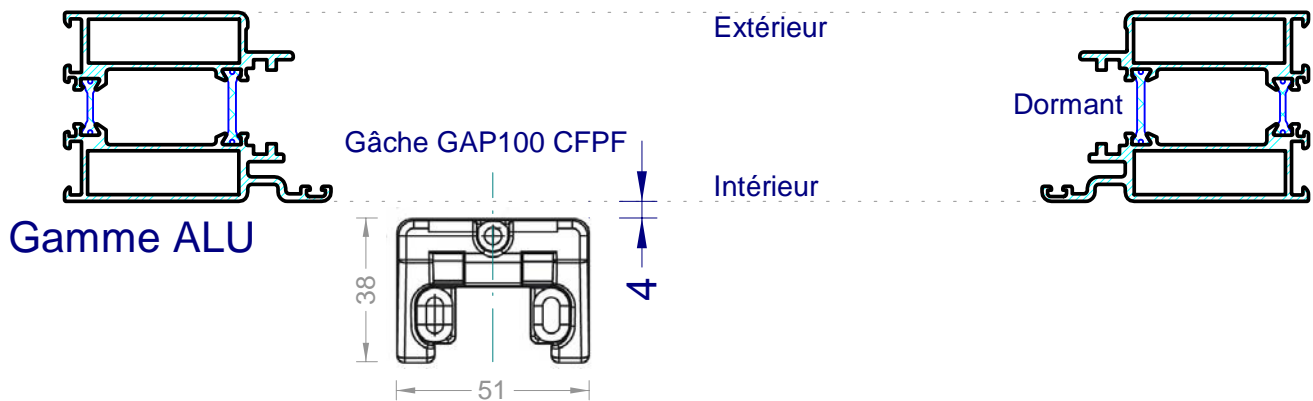
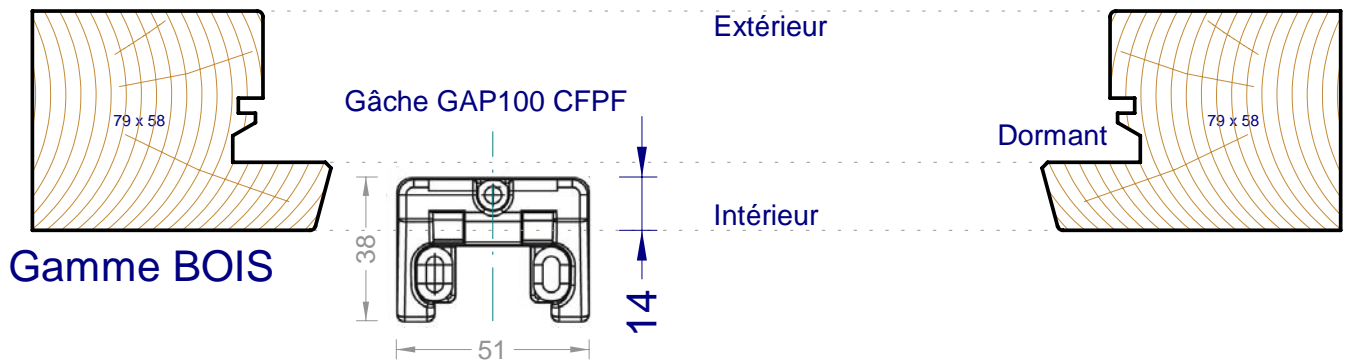
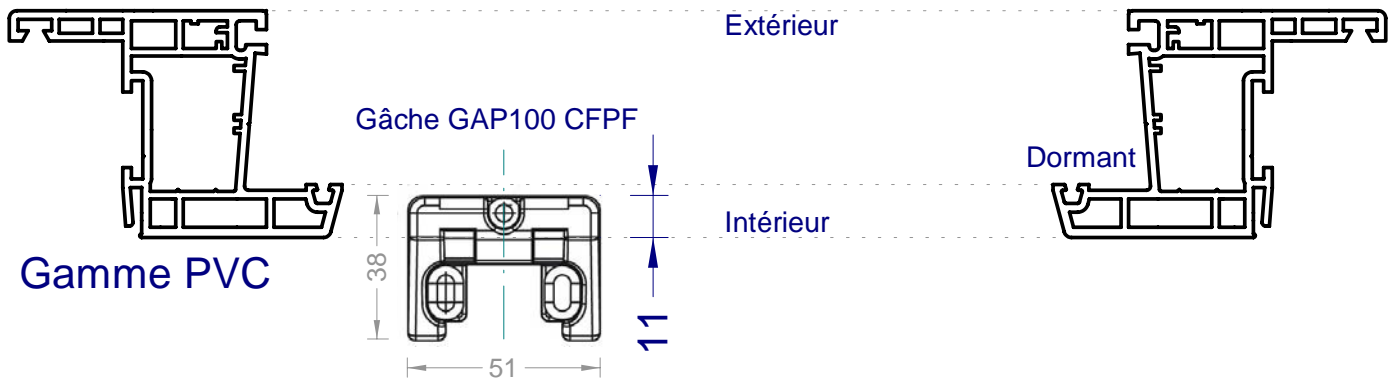
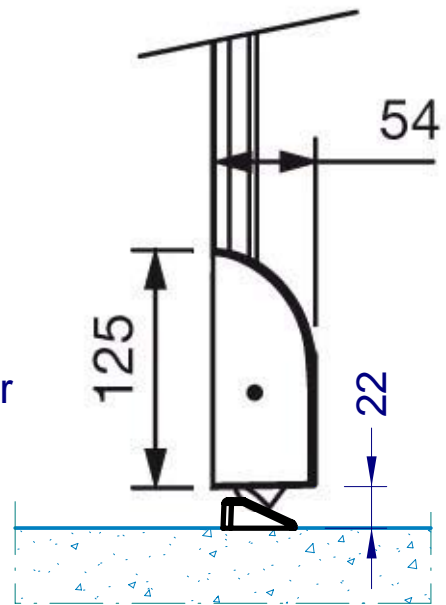
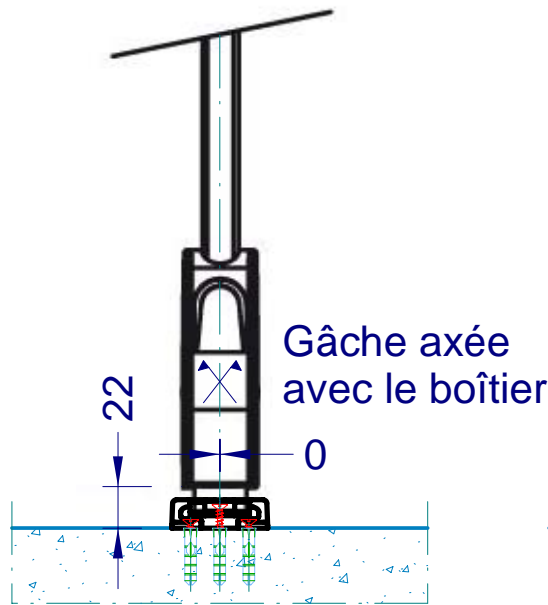


Se référer au DT-132  
pour tout complément  
d'information



	DESIGNATION		Mise en oeuvre BAP & Safe Pad	
	Position de la gâche au sol			
	DESSINE LE: 20/07/2011	DESSIN N°	NOT0018	INDICE
DESSINE PAR : JT	15866		ECHELLE 1/2	